

Trekhaken - Attelages - Anhängervorrichtungen - Towbars



Kia Cee'd Sporty Wagon






09/2007 -



GDW Ref. 1664

EEC APPROVAL N°:

e6*94/20*0691*00

max ↓ kg	X	max ↓ kg			
					
D=			X 0.00981	≤	8,5 KN
max ↓ kg	+	max ↓ kg			
					
S/				=	75 Kg
Max. 				=	1500 Kg

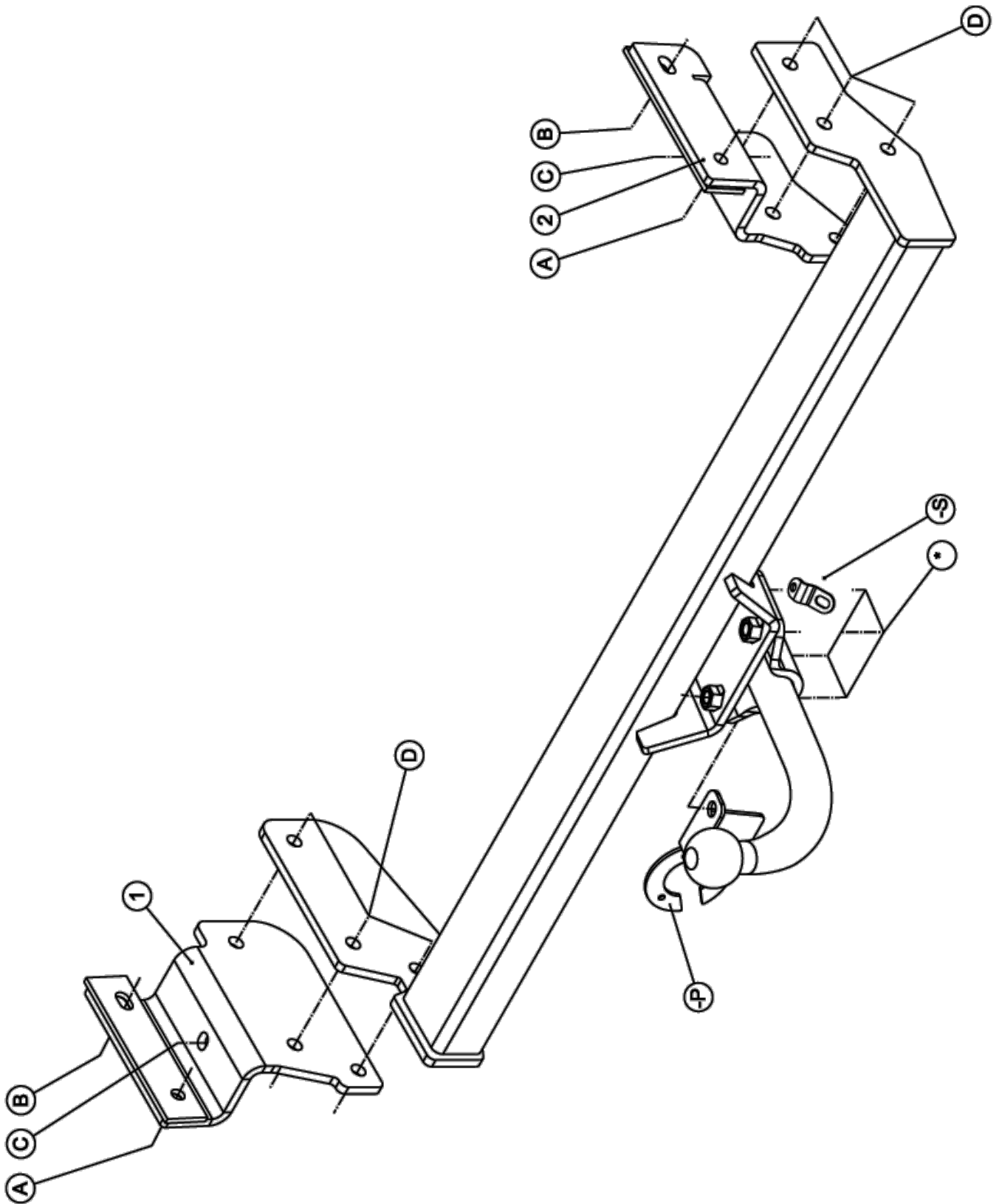
GDW nv - Hoogmolenwegel 23 - B-8790 Waregem
TEL. 32(0)56 60 42 12(L5) - FAX. 32(0)56 60 01 93
 E-Mail : gdw@gdwtowbars.com - Website : www.gdwtowbars.com



Kia Cee'd Sporty Wagon

09/2007 -

Ref. 1664



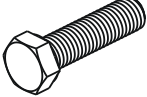
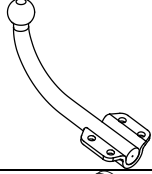
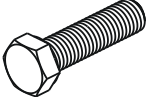
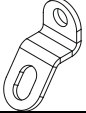



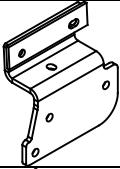

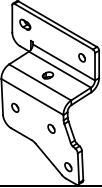
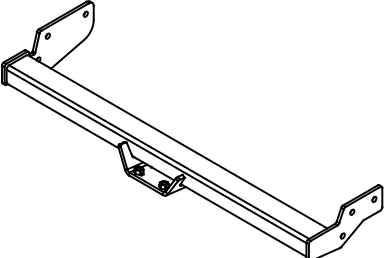


Kia Cee'd Sporty Wagon

09/2007 -

Ref. 1664

Samenstelling – Composition – Zusammenstellung

	10 x	DIN 933-M12x35 -8.8	D - *	GDW ref. T43L013	1 x	
	2 x 4 x	DIN 961-M10x30-1.25 -8.8 DIN 961-M10x35-1.25 -8.8	C A-B	GDW ref. 800.053	1 x	
	6 x	DIN 934-M12 -8.8	D	GDW ref. P03	1 x	
	6 x 10 x	DIN 128-A10 -FSt DIN 128-A12 -FSt	A-B-C D - *	GDW ref. ①	1 x	
	4 x	Rondsels $\varnothing 10.5 \times 30 \times 2.5$	B-C	GDW ref. ②	1 x	
				GDW ref. 1664	1 x	

Bouten – Boulons – bolts – Bolzen: Kwaliteit 8.8		DIN 912 – DIN 931 – DIN 933 – DIN 7991	
M6 \equiv 10,8Nm of 1,1kgm	M8 \equiv 25,5Nm of 2,60kgm	M10 \equiv 52,0Nm of 5,30kgm	
M12 \equiv 88,3Nm of 9,0kgm	M14 \equiv 137Nm of 14,0kgm	M16 \equiv 211,0Nm of 21,5kgm	
Bouten – Boulons – bolts – Bolzen: Kwaliteit 10.9		DIN 912 – DIN 931 – DIN 933 – DIN 7991	
M6 \equiv 13,7Nm of 1,4kgm	M8 \equiv 35,3Nm of 3,6kgm	M10 \equiv 70,6Nm of 7,20kgm	
M12 \equiv 122,6Nm of 12,5kgm	M14 \equiv 194Nm of 19,8kgm	M16 \equiv 299,2Nm of 30,5kgm	
Bouten – Boulons – bolts – Bolzen: Kwaliteit 12.9		DIN 912 – DIN 931 – DIN 933 – DIN 7991	
M6 \equiv 18Nm of 1,8kgm	M8 \equiv 43Nm of 4,4kgm	M10 \equiv 87Nm of 8,9kgm	
M12 \equiv 150Nm of 15,3kgm	M14 \equiv 240Nm of 24,5kgm	M16 \equiv 370Nm of 37,7kgm	



Kia Cee'd Sporty Wagon

09/2007 -

Ref. 1664

Montagehandleiding

1. Demonteer de bumper alsook de kunststoffen beschermplaat aan de linker onderzijde.
2. Plaats de monteerstukken (1) links en (2) rechts tegen de chassisbalken, de punten (A) en (B) komen te passen met de voorziene schroefboringen aan de buitenzijde van de chassis, de punten (C) passen op de voorziene schroefboringen in de onderzijde van de chassis, breng bouten en rondsels in en zet handvast.
3. Plaats de trekhaak met de punten (D) passend op de punten (D) van de monteerstukken (1) en (2).
Opmerking: De trekhaak komt aan de linkerzijde tegen de binnenkant van het monteerstuk (1) en de rechterzijde komt tegen de buitenzijde van het monteerstuk (2). Breng bouten in en zet alles degelijk vast. (Zie aanhaalmomenten)
4. Demonteer de kunststoffen afdekplaat die is bevestigd aan de stootbalk in de bumper, maak de nodige insnijdingen volgens (tekening 1), maak vervolgens in het midden van de onderzijde bumper een insnijding volgens (tekening 2), maak aan de linkeronderzijde van de bumper een insnijding volgens (foto 1), maak ook een kleine insnijding aan de rechterzijde in het kunstofgedeelte van de stootbalk volgens (foto 2).
5. Monteer de bumper terug op het voertuig alsook de kunststoffen afdekplaat. Maak in de kunststoffenbeschermplaat een insnijding volgens (foto 3) en monteer deze terug.
6. Monteren van de kogelstang samen met de stekkerdooshouder en het veiligheidsoog, zet degelijk vast. (Zie aanhaalmomenten)

Demonteren van de bumper:

- Demonteren van de **bovenste** achterlichtunits d.m.v. 2 x2 vijsjes en units naar achter trekken.
- Demonteren van de **onderste** achterlichtunits d.m.v. 2x3 vijsjes en units naar achter trekken.

Bumper:

- 2x4 vijsjes aan moddervangers
- 2x1 vijsje verticaal bovenaan moddervangers
- 2x1 vijsje onderaan moddervangers
- 2x2 plasticpluggen en 2x1 vijsje onder achterlichtunits
- 3 moertjes onderaan midden (beschermplaat)
- 3 plasticpluggen aan linker onderzijde
- 2x2 boutjes horizontaal in achterplaat koetswerk waarmee de stootbalk is bevestigd
- Zijkanten stevig naar buiten trekken

N.B.

Voor de maximum toegestane massa welke uw voertuig mag trekken dient U uw dealer te raadplegen.
Verwijder eventueel de bitumenlaag op de bevestigingsplaats van de trekhaak.
Opgepast bij het boren dat men geen remleiding, elektriciteitsdraden of brandstofleidingen beschadigt.



Kia Cee'd Sporty Wagon

09/2007 -

Ref. 1664

Notice de montage

1. Démonter le pare-chocs ainsi que la plaque de protection en plastique au côté inférieur gauche.
2. Fixer les pièces de montage (1) et (2) contre les poutres de châssis à droite, les points (A) et (B) s'adaptent aux trous prévus filetés au côté extérieur du châssis, les points (C) s'adaptent aux forages prévus filetés dans le côté inférieur du châssis, insérer les boulons et les rondelles sans serrer.
3. Installer l'attelage avec les points (D) correspondants aux points (D) des pièces de montage (1) et (2).
Remarque : au côté gauche l'attelage touche l'intérieur de la pièce de montage (1) et au côté droit l'attelage touche l'extérieur de la pièce de montage (2). Insérer les boulons et bien visser le tout (cf. couples de serrage).
4. Démonter la plaque de protection en plastique, laquelle qui était fixée au butoir dans le pare-chocs, faire les découpe nécessaires selon dessin 1, ensuite faire une découpe au milieu du côté inférieur du pare-chocs selon dessin 2, faire une découpe au côté inférieur à gauche du pare-chocs selon photo 1, en plus faire une petite découpe au côté droit dans la partie en plastique du butoir selon photo 2.
5. Remonter le pare-chocs sur le véhicule ainsi que la plaque de protection en plastique. Faire une découpe plaque de protection en plastique dans selon photo 3 et remonter-la.
6. Monter la rotule ensemble avec le porteur bloc multiprise et l'anneau de sécurité, bien visser le tout (cf. couples de serrage).

Démonter le pare-chocs :

- Démonter les unités des feux **supérieurs** en reculant les 2x2 vis et les unités.
- Démonter les unités des feux **inférieurs** en reculant les 2x3 vis et les unités.

Pare-chocs :

- 2x4 vis à l'aile
- 2x1 vis verticalement en-dessus-des ailes
- 2x1 vis en-dessous des ailes
- 2x2 rivets en plastique et 2x1 vis en-dessous-des unités des feux
- 3 écrous au milieu au côté inférieur (plaque de protection)
- 3 rivets en plastique au côté inférieur à gauche
- 2x2 boulons horizontalement dans la plaque arrière de la carrosserie, laquelle qui fixait le butoir
- Tirer solidement les côtés à l'extérieur

Remarque

Pour le poids de traction maximum autorisé de votre voiture, consulter votre concessionnaire.
Enlever la couche de bitume ou d'anti-tremblement qui recouvre éventuellement les points de fixation.
Veiller en perçant à ne pas endommager les conduites de frein et de carburant



Kia Cee'd Sporty Wagon

09/2007 -

Ref. 1664

Fitting instructions

1. Disassemble the bumper and the plastic protection plate at the left bottom.
2. Fix the assembly pieces (1) at the left and (2) at the right against the chassis beams, points (A) and (B) fit with the provided screw-thread holes in the exterior side of the chassis beam, points (C) fit with the provided screw-thread holes in the bottom of the chassis, insert the bolts and washers without tightening.
3. Install the tow bar with points (D) fitting with points (D) of the assembly pieces (1) and (2).

Remark: at the left side, the tow bar touches the inner side of the assemble piece (1) and at the right side, the tow bar touches the exterior side of assembly piece (2). Do insert all the bolts and tighten everything firmly (see tension).

4. Disassemble the plastic protection plate that is fixed to the buffer beam in the bumper, make the required incisions according to drawing 1, than make an incision in the middle of the bottom of the bumper according to drawing 2, make an incision at the left bottom of the bumper according to picture 1, also make a small incision in the right side of the plastic part of the buffer beam according to picture 2.
5. Reassemble the bumper and the plastic protection plate on the vehicle. Make an incision in the plastic protection plate according to picture 3 and reassemble it on the vehicle.
6. Assemble the ball together with the socket plate holder and the traction eye, so tighten everything firmly (see tension).

Disassemble the bumper:

- Disassemble the **superior** rear light units by pulling the 2x2 screws and the units to the back.
- Disassemble the **lowest** rear light units by pulling the 2x3 screws and the units to the back.

Bumper:

- 2x4 screws at mud catchers
- 2x1 screw vertically at the top of the mud catchers
- 2x1 screw at the bottom of the mud catchers
- 2x2 plastic rivets and 2x1 screw under the rear light units
- 3 nuts in the middle of the bottom (protection plate)
- 3 plastic rivets at the left bottom
- 2x2 bolts horizontally in the back plate of the coach work that fixes the buffer beam
- Pull the side solidly to the exterior side

Note

Please consult your cardealer or owners manual for the maximal permissible towing mass.
Remove any bitumen coating on the fastening position for the tow bar.
When drilling, be carefull not to damage any brake lines, electrical wiring or fuel lines.



Kia Cee'd Sporty Wagon

09/2007 -

Ref. 1664

Anbauanleitung

1. Die Stoßstange und die Kunststoffabschirmplatte an der linken Unterseite vom Fahrzeug demontieren.
2. Die Montierstücke (1) links und (2) rechts gegen den Chassisbalken stellen, Punkte (A) und (B) sind gleich mit den vorhandenen Bohrungen an der Außenseite vom Chassis, die Punkte (C) stimmen mit den vorhandenen Bohrungen in der Unterseite vom Chassis überein, Bolzen und Ritzel einbringen ohne festzudrehen.
3. Die Anhängerkupplung mit den Punkten (D) entsprechend auf die Punkte (D) der Montierstücke (1) und (2) stellen.

Bemerkung: Die Anhängerkupplung an der linken Seite gegen die Innenseite von Montierstück (1) und rechte Seite gegen die Außenseite von Montierstück (2) setzen. Bolzen einbringen und **alles** entsprechend der Drehmomentenvorgabe festschrauben.

4. Die Kunststoffabschirmplatte, die am Stoßbalken befestigt ist, demontieren, einen Einschnitt entsprechend (Zeichnung 1) machen, in der Mitte von der Unterseite vom Chassisbalken einen Einschnitt wie auf der (Zeichnung 2) machen, an der linken Unterseite vom Stoßbalken einen Einschnitt entsprechend (Bild 1) machen, auch einen kleinen Einschnitt an der rechten Seite im Kunststoffteil vom Stoßbalken gleich mit (Bild 2) machen.
5. Die Stoßstange und die Kunststoffabschirmplatte wieder am Fahrzeug montieren. In der Kunststoffabschirmplatte ein Einschnitt entsprechend (Bild 3) machen und wieder montieren.
6. Die Kugel mit dem Steckdosenhalter und dem Sicherheitskettenglied montieren, **alles** entsprechend der Drehmomentenvorgabe festschrauben.

Demontieren von der Stoßstange:

- demontieren der **obersten** Rücklichter durch 2x2 Schrauben und Rücklichter nach hinten ziehen.
- demontieren der **unteren** Rücklichter durch 2x3 Schrauben und Rücklichter nach hinten ziehen.

Stoßstange:

- 2x4 Schrauben am Schmutzfänger
- 2x1 Schraube vertikal über dem Schmutzfänger
- 2x1 Schraube unten am Schmutzfänger
- 2x2 Plastikdübel und 2x1 Schraube unter den Rücklichtern
- 3 Muttern unter dem Mittelpunkt (Abschirmplatte)
- 3 Plastikdübel an der linken Unterseite
- 2x2 Bolzen horizontal am Heckblech der Karosserie, womit die Stoßstange befestigt ist
- Seiten nach Außen ziehen

Hinweise

Die maximale Anhängelast ihres Fahrzeuges können Sie im Fahrzeugschein oder im Benutzerhandbuch nachlesen.
Im Bereich der Anlageflächen muss der Unterbodenschutz und das Antidröhnmaterial entfernt werden.
Vor dem Bohren prüfen, dass dort eventuell keine Leitungen beschädigt werden können



Kia Cee'd Sporty Wagon

09/2007 -

Ref. 1664

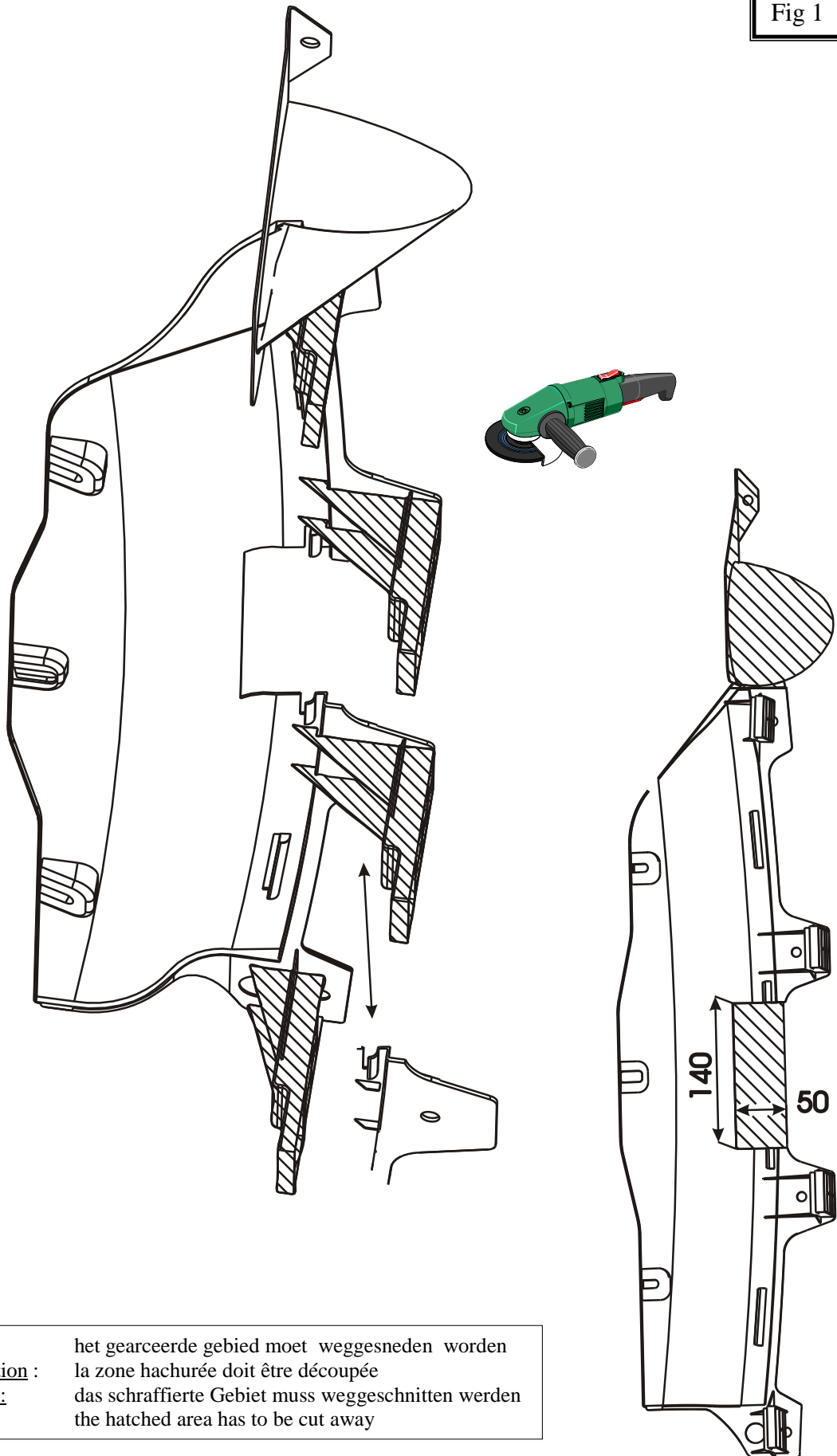


Kia Cee'd Sporty Wagon

09/2007 -

Ref. 1664

Fig 1



Uitsnijding afdekplaat :

Découpe plaque de protection :

Ausschnitt Abschirmplatte:

Excision protection plate :

het gearceerde gebied moet weggesneden worden

la zone hachurée doit être découpée

das schraffierte Gebiet muss weggeschnitten werden

the hatched area has to be cut away

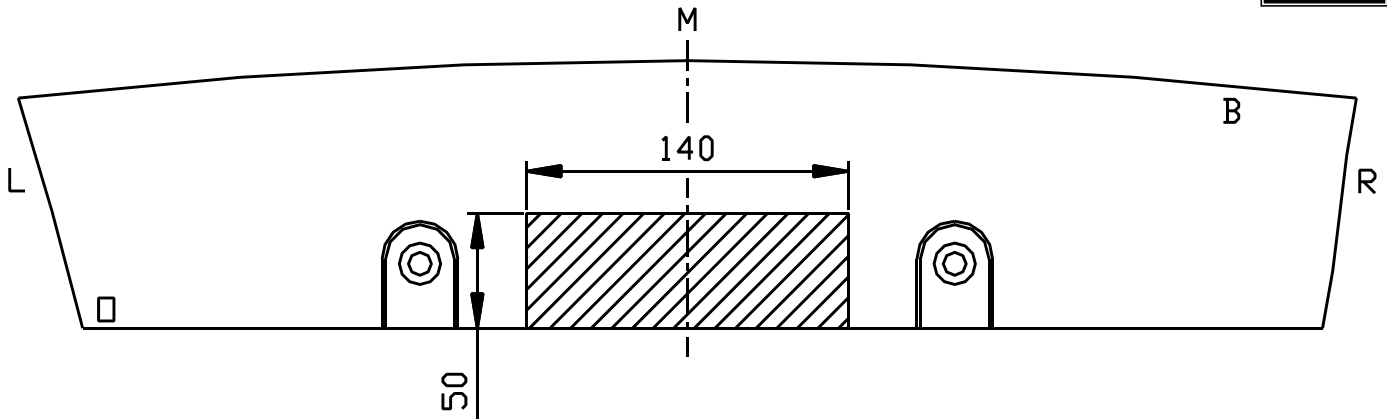


Kia Cee'd Sporty Wagon

09/2007 -

Ref. 1664

Fig 2



Uitsnijding bumper : het gearceerde gebied moet weggesneden worden
“B” = de bumper
“O” = de onderrand van de bumper
“M” = het midden van de bumper

Découpe pare-chocs : la zone hachurée doit être découpée
“B” = le pare-chocs
“O” = le bord inférieur du pare-chocs
“M” = le milieu du pare-chocs

Ausschnitt Stoßstange : das schraffierte Gebiet muss weggeschnitten werden
“B” = Stoßstange
“O” = Unterrand Stoßstange
“M” = die Mitte von der Stoßstange

Excision bumper : the hatched area has to be cut away
“B” = the bumper
“O” = the lower rim of the bumper
“M” = the middle of the bumper

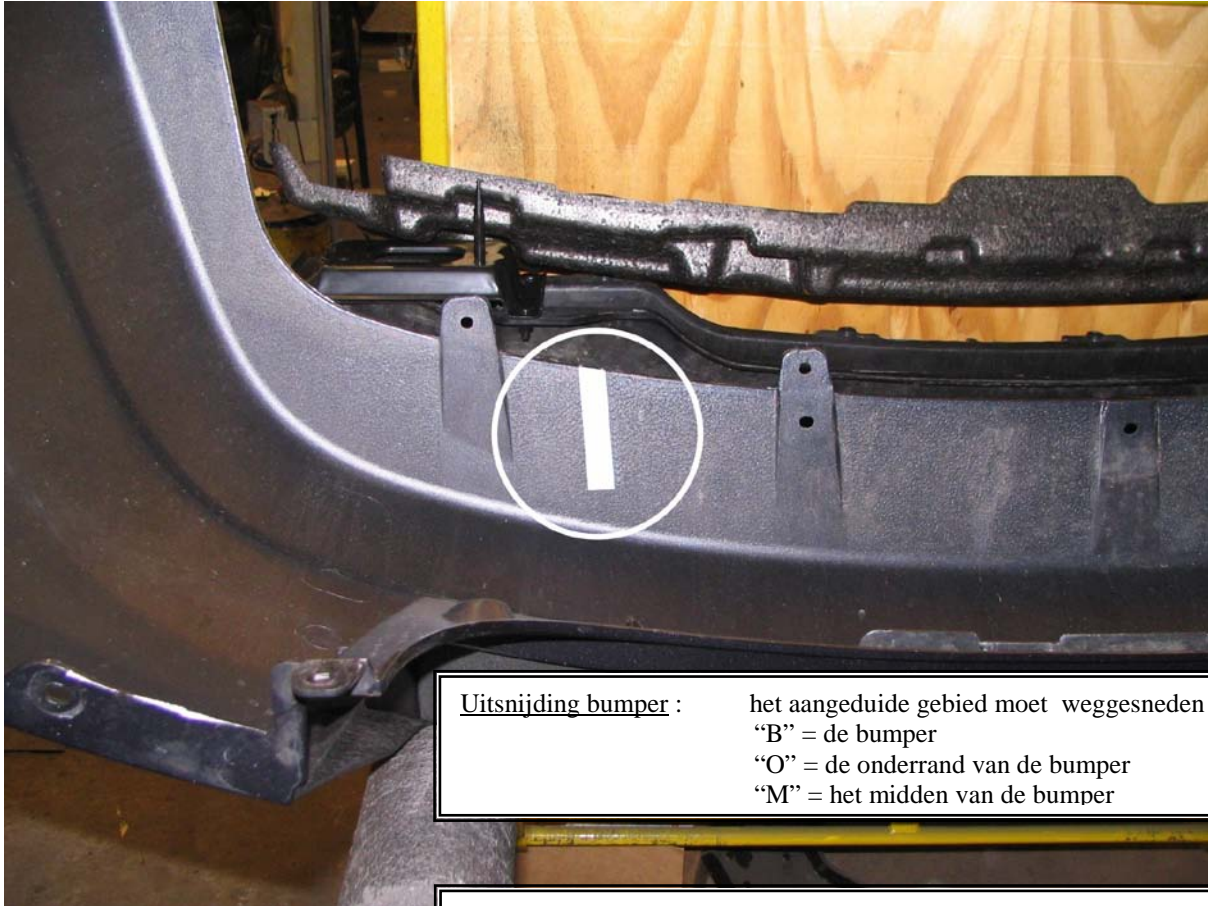


Kia Cee'd Sporty Wagon

09/2007 -

Ref. 1664

Foto 1

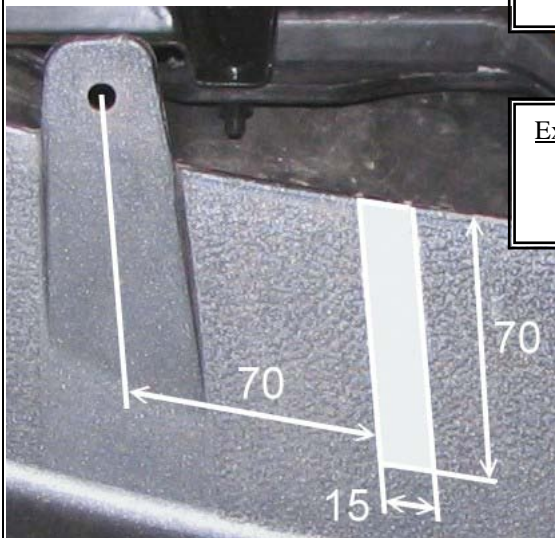


Uitsnijding bumper : het aangeduide gebied moet weggesneden worden
“B” = de bumper
“O” = de onderrand van de bumper
“M” = het midden van de bumper

Découpe pare-chocs : la zone marquée doit être découpée
“B” = le pare-chocs
“O” = le bord inférieur du pare-chocs
“M” = le milieu du pare-chocs

Ausschnitt Stoßstange : das markierte Gebiet muss weggeschnitten werden
“B” = Stoßstange
“O” = Unterrand Stoßstange
“M” = die Mitte von der Stoßstange

Excision bumper : the marked area has to be cut away
“B” = the bumper
“O” = the lower rim of the bumper
“M” = the middle of the bumper



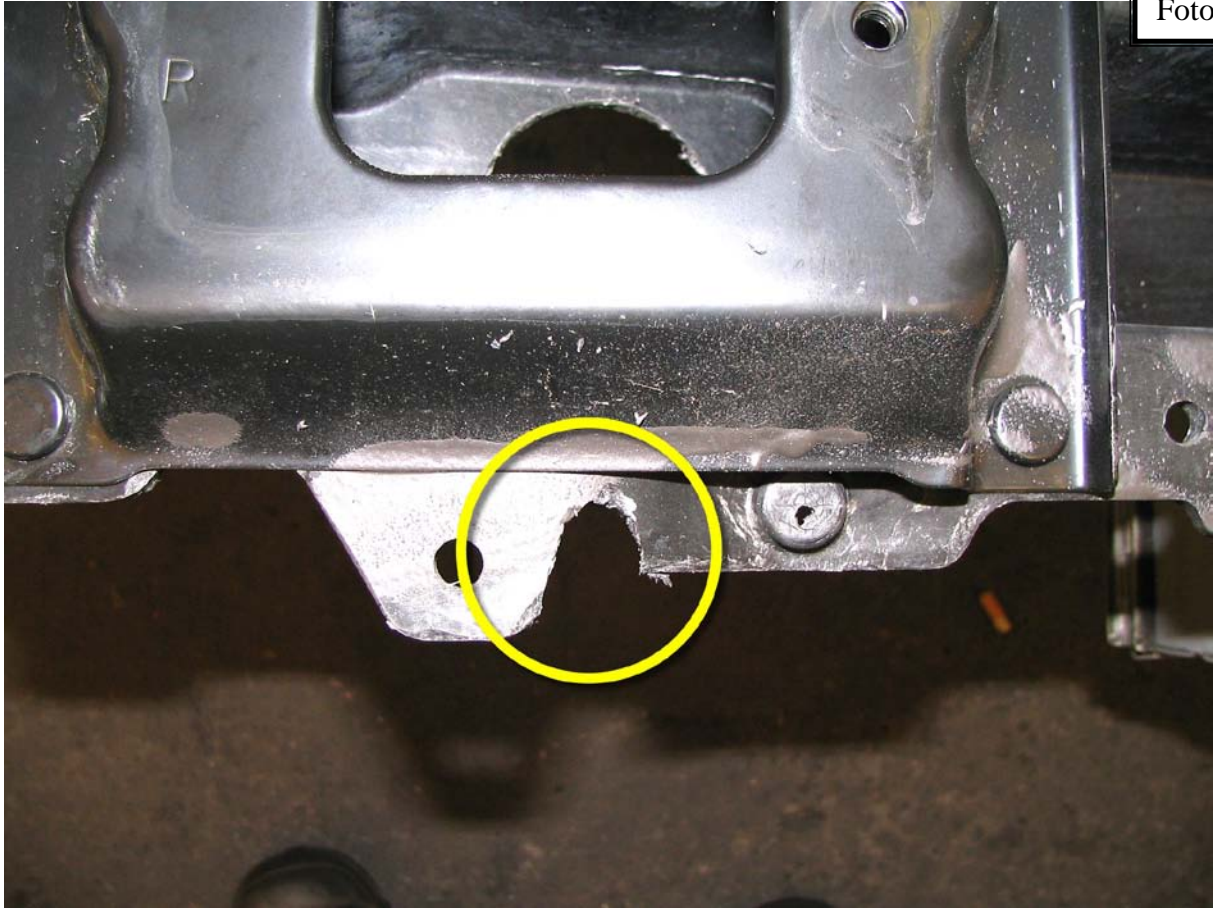


Kia Cee'd Sporty Wagon

09/2007 -

Ref. 1664

Foto 2





Kia Cee'd Sporty Wagon

09/2007 -

Ref. 1664



Uitsnijding afdekplaat :

Découpe plaque de protection :

Ausschnitt Abschirmplatte:

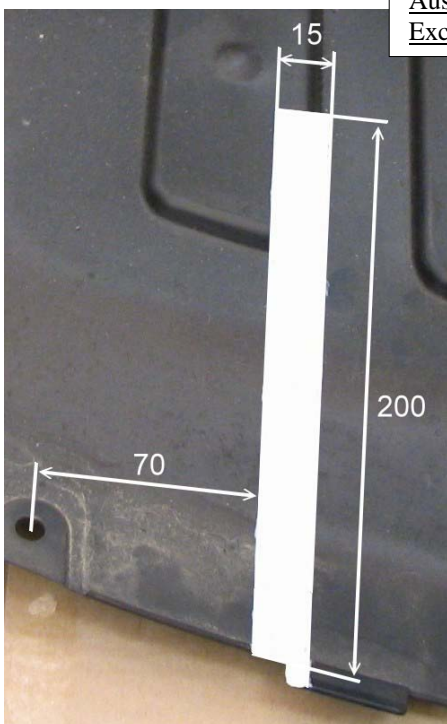
Excision protection plate :

het gearceerde gebied moet weggesneden worden

la zone hachurée doit être découpée

das schraffierte Gebiet muss weggeschnitten werden

the hatched area has to be cut away





Kia Cee'd Sporty Wagon

09/2007 -

Ref. 1664

BELANGRIJKE RAADGEVINGEN :

IN HET VOERTUIG BEWAREN

Montage :

- Voor aanvang van de montage dient de trekhaak gecontroleerd te worden op transport schade.
- Raadpleeg aandachtig de montagehandleiding. Alle instructies dienen gevolgd te worden.
- Voor de montage moet de trekhaak eerst op het voertuig gepresenteerd worden.
- Bij het boren van gaten, controleren dat aanwezige bekabelingen niet beschadigd kunnen worden. Verwijder antidreun of bitumenlaag. Geboorde gaten en carrosserie onderdelen met corrosiewerende verf behandelen.
- Als het voertuig geen standaard bumpers heeft (speciale serie, sportuitvoeringen, Tuning parts ...), dient de uitsparingsmal gecontroleerd te worden. Neem bij twijfel contact op met GDW.

Garantie :

- De aangegeven Max. trekmassa, "D" en "S" waarde mogen niet overschreden worden.
- Na 1.000.km gebruik en ten minste 1 keer per jaar hoeft de trekhaak gecontroleerd te worden :
 - o Alle boutverbindingen controleren en bij spannen als nodig.
 - o Beschadiging aan de verf herstellen.
 - o Als de trekhaak door een externe belasting geraakt wordt moet deze vervangen worden.
 - o De interne delen van het afneembaar systeem moeten ingevet worden.

Gebruik :

- **Indien trekhaak kogel de kentekenplaat of het mistlicht geheel of gedeeltelijk bedekt MOET deze bij niet gebruik verwijderd worden.**

RECOMMANDATIONS IMPORTANTES :

A CONSERVER DANS LE VEHICULE

Montage :

- S'assurer que l'attelage n'ait pas été endommagé durant le transport. Vérifier la référence.
- Consulter attentivement la notice de pose et suivre à la lettre les instructions de montage de l'attelage.
- Présenter l'attelage sous le véhicule avant d'effectuer le montage.
- Si des forages sont nécessaires, s'assurer de l'absence de câbles électriques, de freinage ou autres. Enlever les restes de forage et traiter les tôles ou tubes forés avec un produit anti-corrosif.
- Si le véhicule est équipé de pare-chocs non standards (séries spéciales, kits sport, tuning ...), il est impératif de consulter le service technique de GDW avant de procéder au montage.

Garantie :

- Respecter la masse tractable du véhicule ainsi que les valeurs « D » et « S » précisées dans la notice.
- L'attelage doit être contrôlé après les premiers 1.000 km d'utilisation et ensuite au moins une fois par an :
 - o Contrôler toute la visserie et resserrer si nécessaire
 - o Réparer les dommages qu'aurait subis la peinture
 - o Remplacer les pièces qui auraient été endommagées suite à un accident ou une collision
 - o Graisser les parties intérieures des attelages escamotables

Utilisation :

- **Si la rotule ou la boule est positionnée devant la plaque d'immatriculation ou le feu de brouillard, il est OBLIGATOIRE de la retirer quand elle n'est pas utilisée !**



Kia Cee'd Sporty Wagon

09/2007 -

Ref. 1664

GENERAL INSTRUCTIONS:

MUST BE KEPT IN THE VEHICLE

Fitting :

- Make sure that the tow bar has not been damaged during transport and it is the right reference for the vehicle.
- Read the fitting instruction before starting and follow them very precisely during the fitting.
- Present the tow bar under the car first to check if all points are right.
- If holes have to be drilled, check that no wires can be damaged, remove all soundproofing material, clean and protect the drilled holes with an anticorrosive product.
- If the vehicle is equipped with special bumpers (sport or tuning parts...) first contact the technical service of GDW to be sure that the tow bar can be fitted.

Guarantee :

- The indicated towing weight, "D" and "S" values may not be exceeded
- The tow bar has to be checked after 1.000 km and every year :
 - o All bolts should be checked and retightened if necessary
 - o Repair any damage to the paint finish
 - o Replace any damaged components
 - o Parts of the detachable tow bars must be kept well greased.

Use :

- **If the towing ball covers the number plate or the fog light, it must always be removed when no trailer is used.**

WICHTIGE RATSCHLÄGE :

IM FAHRZEUG BEWAHREN

Montage :

- Vor Anfang der Montage muss die Anhängerkupplung auf Transportschäden kontrolliert werden.
- Aufmerksam die Anbauanleitung zu Rate ziehen. Alle Anweisungen sollen beachtet werden
- Erst die Anhängerkupplung und das Fahrzeug kontrollieren, danach montieren.
- Vor dem Bohren der Löcher prüfen, ob anwesende Kabel nicht beschädigt werden können. Dröhnschutz und Unterbodenschutz entfernen. Gebohrte Löcher und Karosserieunterteile mit einer korrosionsfesten Farbe behandeln.
- Falls das Fahrzeug keine Standardstoßstangen hat (spezielle Serie, Sportausführungen, Tuning ...), muss die Aussparung nachgeprüft werden. Im Zweifelsfall, GDW kontaktieren.

Garantie :

- Die angegeben max. Anhängelast, "D" und "S" Wert, darf nicht überschritten werden.
- Nach 1.000 Km Gebrauch und wenigstens 1 mal pro Jahr muss die Anhängerkupplung nachgeprüft werden :
 - o Alle Bolzenverbindungen nachprüfen und nachziehen falls nötig.
 - o Beschädigungen an der Farbe ausbessern.
 - o Falls die Anhängerkupplung durch eine extreme Belastung beschädigt wurde, muss diese ersetzt werden.
 - o Das innere Teil vom abnehmbaren System einfetten.

Gebrauch :

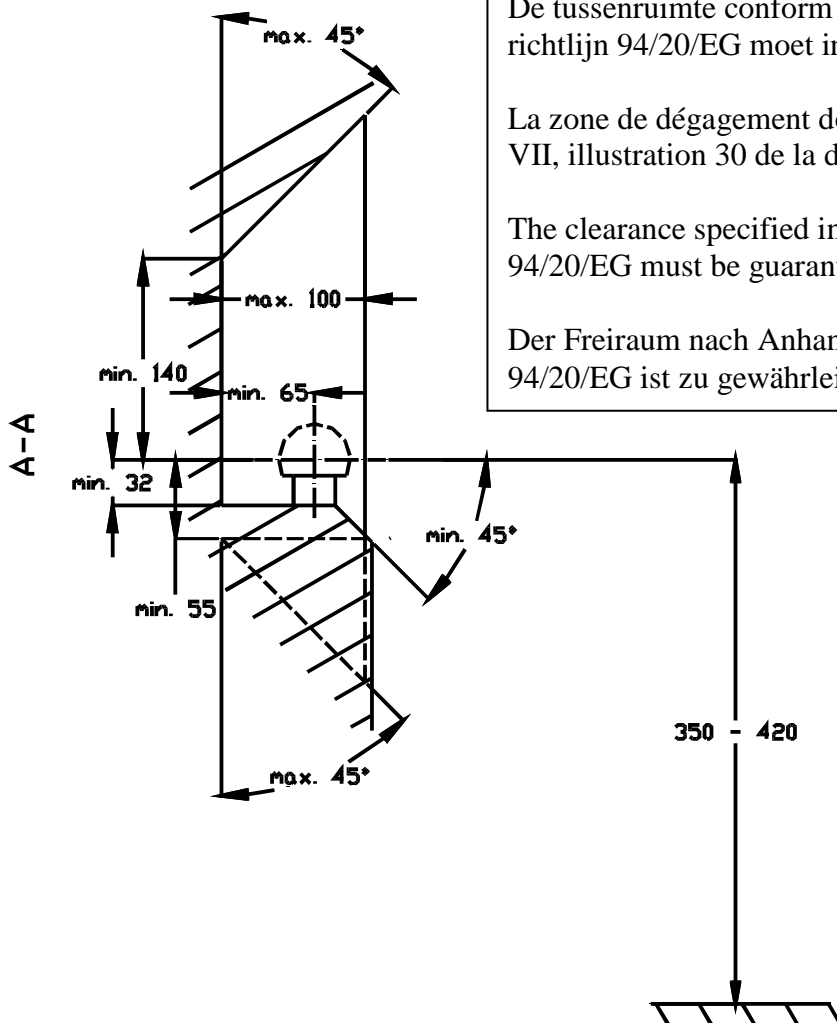
- **Falls die Kugel von der Anhängerkupplung das Kennzeichen oder den Nebelscheinwerfer ganz oder zum Teil verdeckt, muss diese bei Nichtgebrauch entfernt werden.**



Kia Cee'd Sporty Wagon

09/2007 -

Ref. 1664

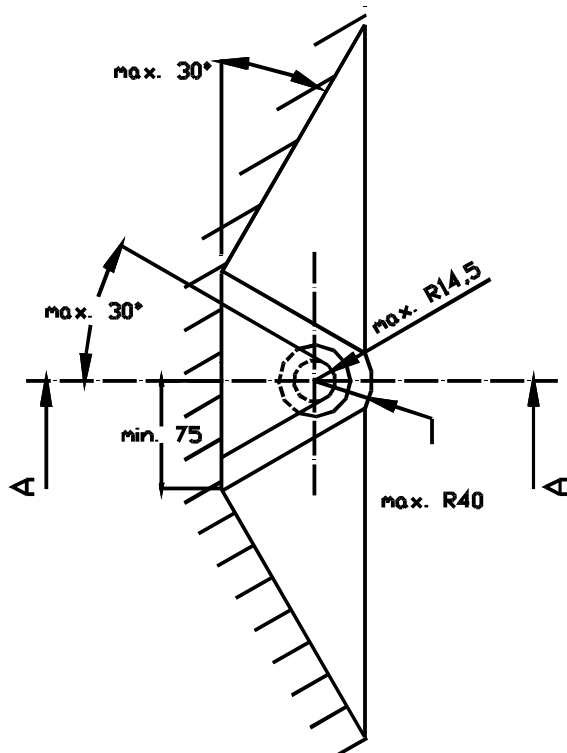


De tussenruimte conform supplement VII, afbeelding 30 van de richtlijn 94/20/EG moet in acht worden genomen.

La zone de dégagement doit être garantie conformément à l'annexe VII, illustration 30 de la directive 94/20/CE.

The clearance specified in appendix VII, diagram 30 of guideline 94/20/EG must be guaranteed.

Der Freiraum nach Anhang VII, Abbildung 30 der Richtlinie 94/20/EG ist zu gewährleisten



Bij toelaatbaar totaal gewicht van het voertuig

Pour poids total en charge autorisé du véhicule

At laden weight of the vehicle

Bei zulässigem Gesamtgewicht des Fahrzeuges